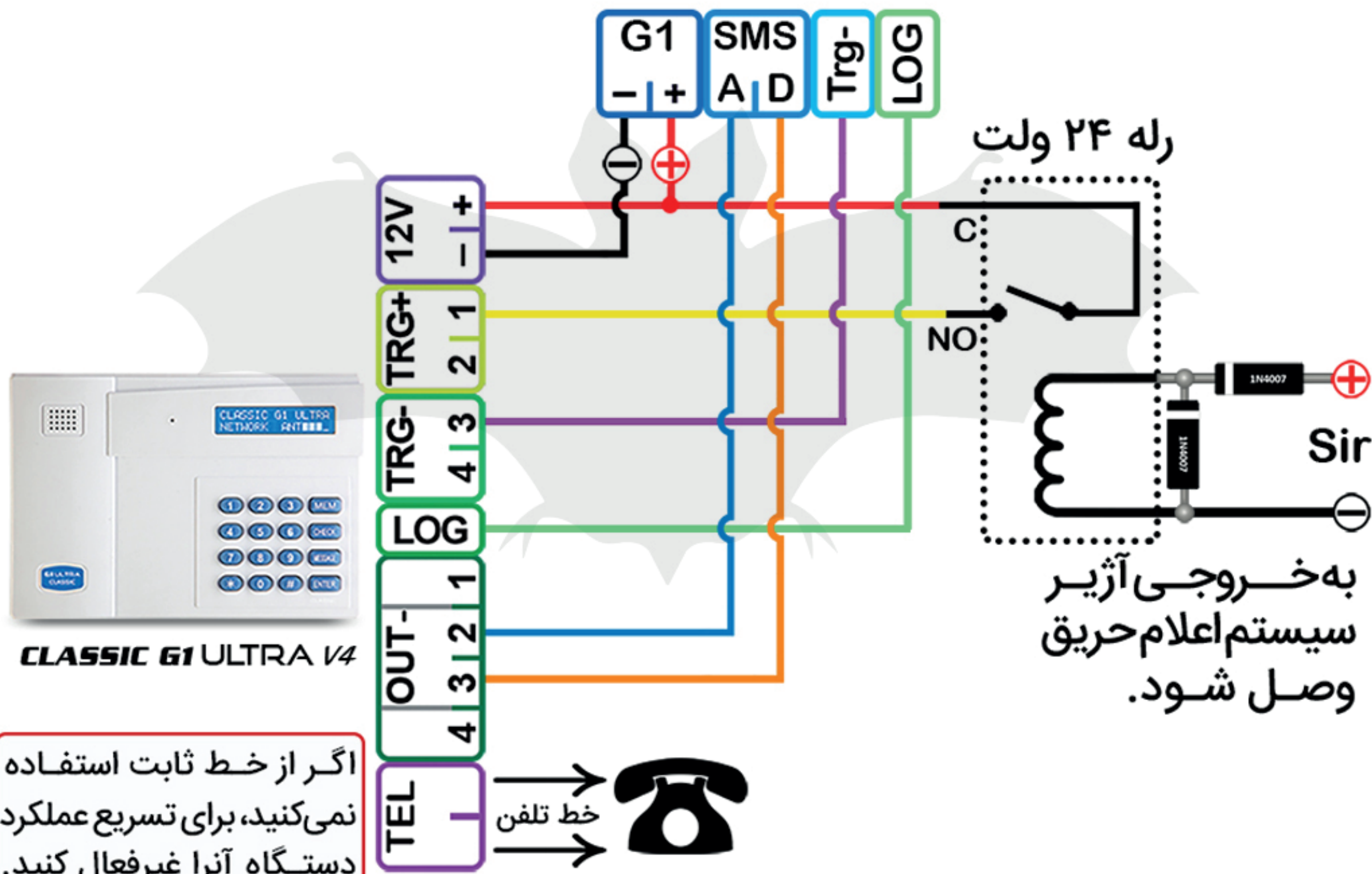


برای دستگاه‌های اعلام حریق بدون رله خروجی



classic.co.ir

سیستم حفاظتی CLASSIC Z4 ULTRA

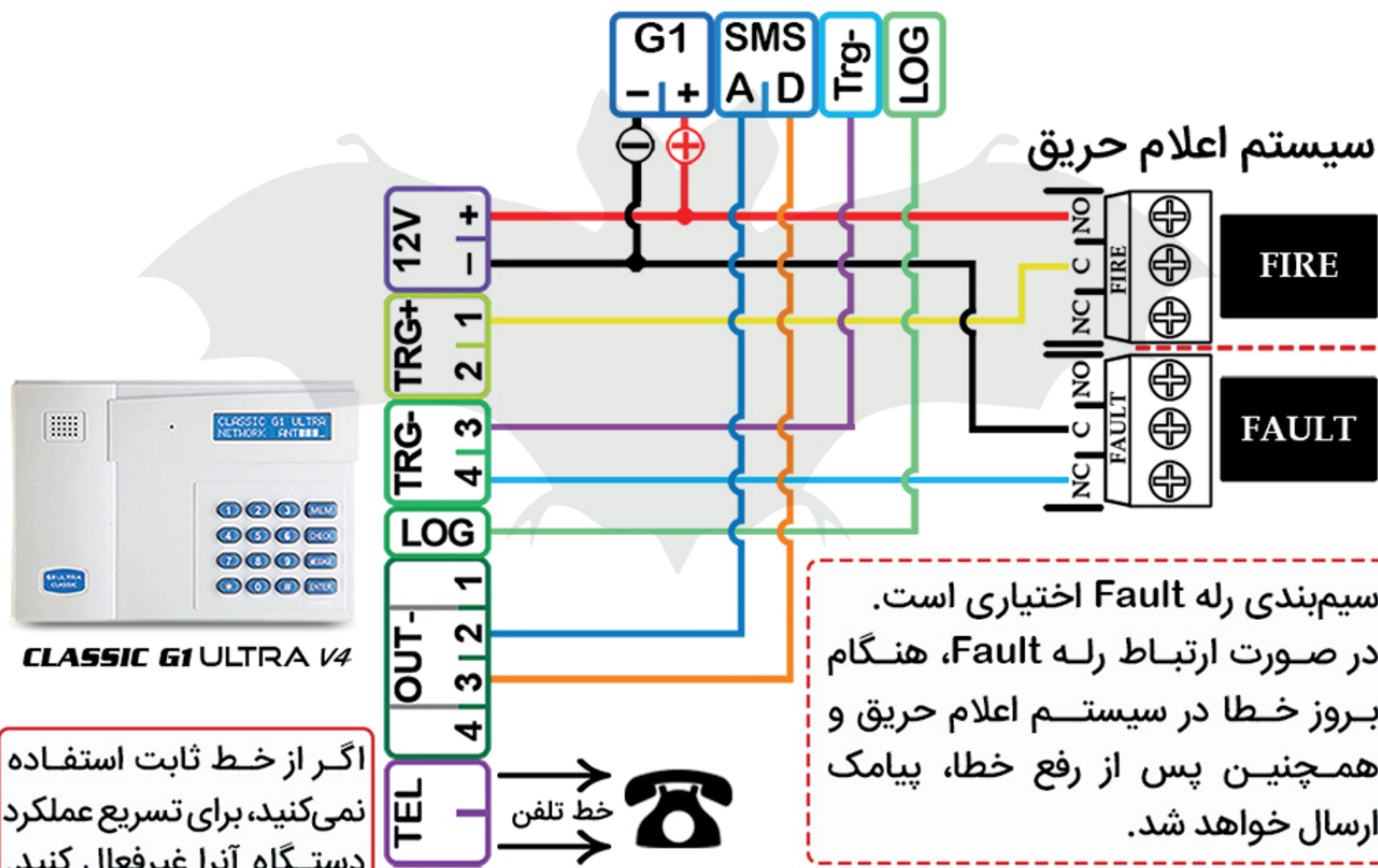


برای دستگاه‌های اعلام حریق با رله خروجی



classic.co.ir

سیستم حفاظتی CLASSIC Z4 ULTRA

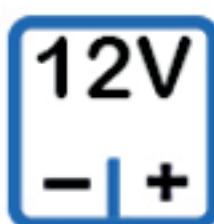


برای دستگاه‌های اعلام حریق بدون رله خروجی



classic.co.ir

منبع تغذیه ۱۲ ولت



رله ۲۴ ولت

C

NO

Sir

به خروجی آژیر
سیستم اعلام حریق
وصل شود.



CLASSIC G1 ULTRA V4



خط تلفن



اگر از خط ثابت استفاده
نمی‌کنید، برای تسریع عملکرد
دستگاه آنرا غیرفعال کنید.

! هرگز از وسط ۲ باتری اعلام حریق برای تغذیه تلفن کننده
استفاده نکنید، زیرا موجب کاهش عمر باتری‌ها می‌شود.

برای دستگاه‌های اعلام حریق با رله خروجی

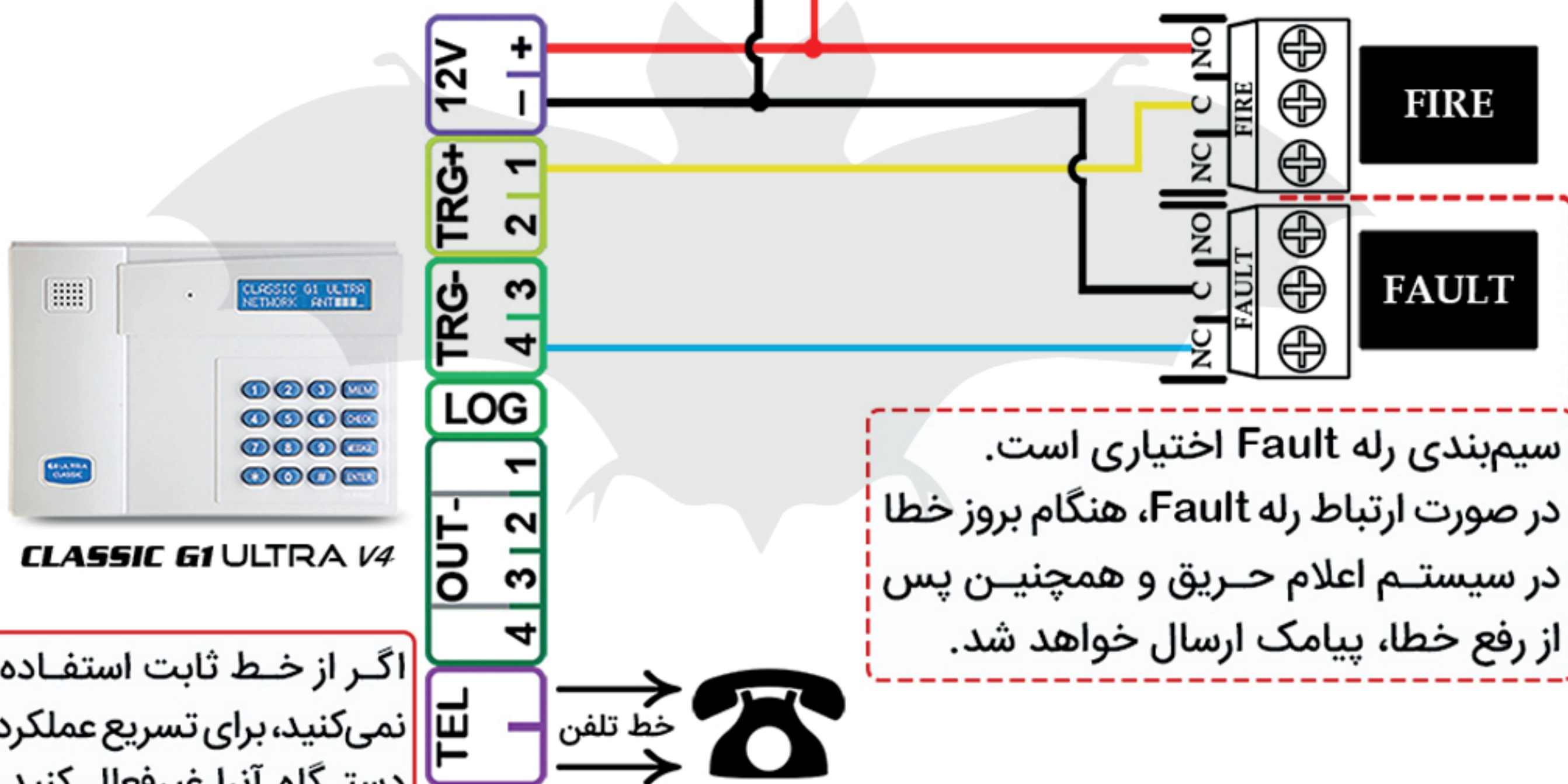


classic.co.ir

منبع تغذیه ۱۲ ولت

12V
- | +

سیستم اعلام حریق



اگر از خط ثابت استفاده نمی‌کنید، برای تسریع عملکرد دستگاه آنرا غیرفعال کنید.

! هرگز از وسط ۲ باتری اعلام حریق برای تغذیه تلفن کننده استفاده نکنید، زیرا موجب کاهش عمر باتری‌ها می‌شود.

CLASSIC G1 ULTRA V4